

МДК.02.01 Технология слесарных работ по ремонту и ТО сельскохозяйственных машин и оборудования.

Практическая работа №13

Тема: «Ремонт двигателей тракторов».

Цель: изучить устройство двигателей, ремонт кривошипно-шатунного механизма.

Ход работы 1. Работа с учебником Родичев В.А. «Тракторы» / В.А. Родичев.— М.: Издательский центр «Академия», — 2013г Оборудование: учебник, плакат, тетрадь, канцелярские товары, двигатель трактора в сборе.

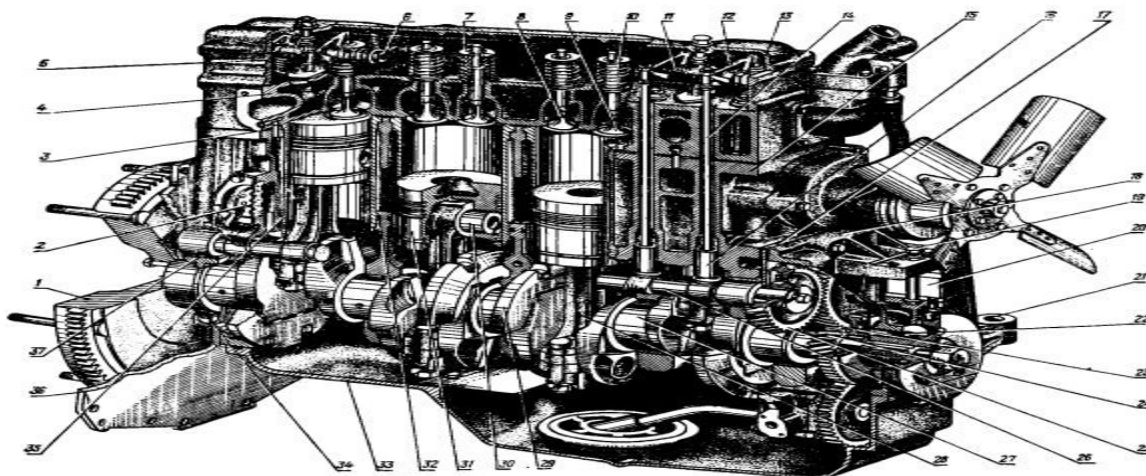
2. Ответить на вопросы в тетради:

А) Выявлена неисправность: из трубы идет черный дым какие причины?

Б) Какие поломки свидетельствуют о недостаточной мощности двигателя?

В результате практической работы студент должен владеть следующими вопросами теории:

Схема двигателя Д-240: 1 — маховик; 2 — сапун; 3 — прокладка головки цилиндров; 4 — головка блока цилиндров; 5 — крышка головки блока цилиндров; 6 — валик коромысел; 7 — тарелка пружины клапана; 8 — выхлопной клапан; 9 — всасывающий клапан; 10 — пружина клапана; 11 — стойка валика коромысел; 12 — коромысло клапана; 13 — колпак крышки; 14 — штанга; 15 — блок цилиндров; 16 — толкатель клапана; 17 — щит распределения; 18 — крышка распределения; 19 — регулировочный болт; 20 — амортизатор с ограничителем; 21 — передняя опора двигателя; 22 — манжета; 23 — шестерня привода масляного насоса; 24 — распределительная шестерня коленчатого вала; 25 — шестерня распределительного вала; 26 — распределительный вал; 27 — коленчатый вал; 28 — шатун; 29 — противовес; 30 — поршневой палец; 31 — поршень; 32 — уплотняющее кольцо гильзы; 33 — поддон картера; 34 — манжета; 35 — гильза блока цилиндров; 36 — задний лист; 37 — втулка.



Двигатель трактора МТЗ-82/80 дымит. Черный дым (неполное сгорание топлива)

Возможные причины и признаки неисправности	Способы устранения
Перегрузка двигателя	Уменьшите нагрузку двигателя или

	включите низшую передачу
Недостаточная подача воздуха	Промойте воздухоочиститель и заправьте его чистым маслом
Неправильно установлен топливный насос	Отрегулируйте начало подачи топлива
Неправильная установка распределительных шестерен после ремонта	Установите шестерни по меткам

Двигатель стучит

Топливный насос установлен после ремонта или разборки с большим опережением подачи топлива (резкий стук в верхней части блока)	Проверьте регулировку момента начала подачи топлива. При необходимости установите момент начала подачи топлива
Не работает одна из форсунок	<u>Проверьте работу форсунок</u>
Нарушены зазоры между торцами клапанов и коромыслами (легкий металлический стук, хорошо прослушивается при малом числе оборотов коленчатого вала)	Отрегулируйте зазоры в клапанах
Изношены палец и отверстия в бо-бышках поршня и верхней головке шатуна	Замените изношенные детали
Изношены поршни и гильзы (дребезжащий звук прослушивается хорошо по всей высоте цилиндров)	Замените изношенные детали
Изношены вкладыши и коренные шейки коленчатого вала	Немедленно остановите двигатель. Осмотрите и при необходимости замените изношенные детали

Двигатель перегревается

Недостаточное количество воды в системе охлаждения	Долейте воду в радиатор до нормального уровня. Холодную воду доливайте постепенно при работающем двигателе
Слабо натянут ремень вентилятора	Проверьте натяжение ремня вентилятора и при необходимости подтяните его
Загрязнен водяной радиатор	Очистите радиатор
Наличие грязи и накипи в системе охлаждения	Очистите и промойте систему охлаждения от накипи

Практическая работа № 14

Тема: «Ремонт сцепления тракторов»

Цель работы: Изучить устройство сцепления и основной ремонт .

Оборудование: учебник, плакат, тетрадь, письменные принадлежности.

Ход работы 1.Работа с учебником Родичев В.А.. «Тракторы» / В.А. Родичев.— М.: Издательский центр «Академия», — 2013г

2.Ответить на вопросы: А) Как устранить свист при нажатии на педаль сцепления ?
Б)Какие поломки свидетельствуют о пробуксовка сцепления?

В результате практической работы студент должен владеть следующими вопросами теории:

Ремонт сцепления трактора МТЗ-80, МТЗ-82 Пробуксовка сцепления или неполное выключение передач ведут к усиленному износу и поломкам деталей сцепления, деталей коробки передач, заднего моста и переднего ведущую моста трактора МТЗ-80, МТЗ-82. Техническое состояние сцепления можно определить по ряду признаков,

характеризующих ту или иную неисправность. Появление ненормального шума и стука, затрудненное включение передач, пробуксовка сцепления, особенно при увеличении тягового усилия, не устраняемые регулировкой привода сцепления, указывают на износ или разрушение деталей сцепления.

Повышенный шум или свист при нажатии на педаль сцепления указывают на разрушение упорного подшипника выключения. При неправильной регулировке привода сцепления тракторов МТЗ-80, МТЗ-82, что характеризуется отсутствием зазора между упорным подшипником и нажимными рычагами, подшипник постоянно вращается.

Это приводит к перегреву подшипника, вытеканию смазки и, в конечном счете, к разрушению подшипника. В большинстве случаев заклинивание неисправного подшипника сопровождается обгоранием концов нажимных рычагов .Неправильная регулировка привода, ослабление усилия пружин нажимного диска могут привести к пробуксовке сцепления, снижению тягового усилия трактора, уменьшению частоты вращения вала отбора мощности .В процессе эксплуатации трактора МТЗ-80, МТЗ-82 ведомые диски сцепления коробятся, накладки изнашиваются, головки заклепок наносят значительные кольцевые риски на поверхности нажимного диска. Вследствие повышенного местного нагрева на рабочей поверхности нажимного диска могут появиться цвета побежалости и трещины. Пробуксовка сцепления может быть следствием попадания масла на поверхности дисков из-за утечек через уплотнения коленчатого вала дизеля или валов коробки передач.

При короблении ведомых дисков или неправильной регулировке отжимных рычагов сцепления трактора МТЗ-80, МТЗ-82 (когда концы рычагов располагаются на разной высоте) трудно включаются передачи. В этом случае происходит перекося нажимного диска при выключении сцепления: края ведомого диска защемляются между нажимным диском и маховиком. В результате сцепление «ведет». При толщине ведомого диска менее допустимого размера заменяют либо фрикционные

накладки новыми, либо диск в сборе. Затрудненное включение передач может вызываться заеданием шлицев ступицы на шлицах вала сцепления вследствие их ступенчатого износа. При разборке сцепления одновременно с устранением выявленной неисправности проводят техническую экспертизу деталей с целью замены их новыми или отремонтированными. Перед снятием сцепления МТЗ-80, МТЗ-82 для ремонта в маховик заворачивают специальные технологические болты, обеспечивая предварительное сжатие нажимных пружин (рис.1), и отворачивают болты крепления опорного диска, а затем технологические болты. Перед разборкой сцепления на кожух и нажимные диски наносят мешки, стремясь обеспечить при сборке правильное взаимное расположение деталей и сохранить первоначальную балансировку сцепления. Сцепление разбирают, используя специальное приспособление.

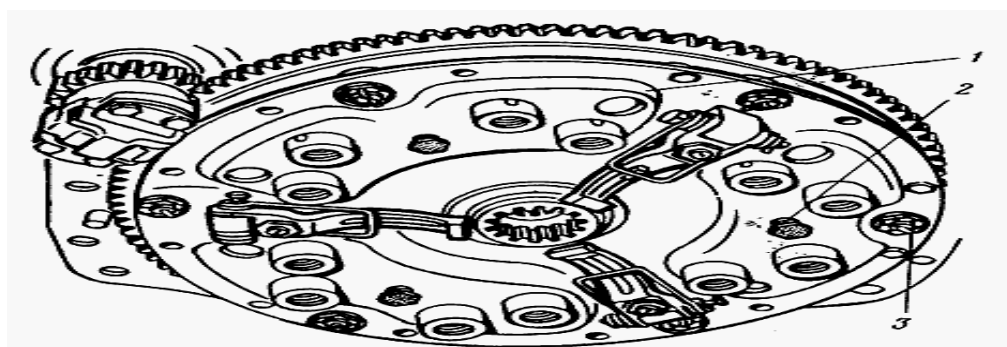
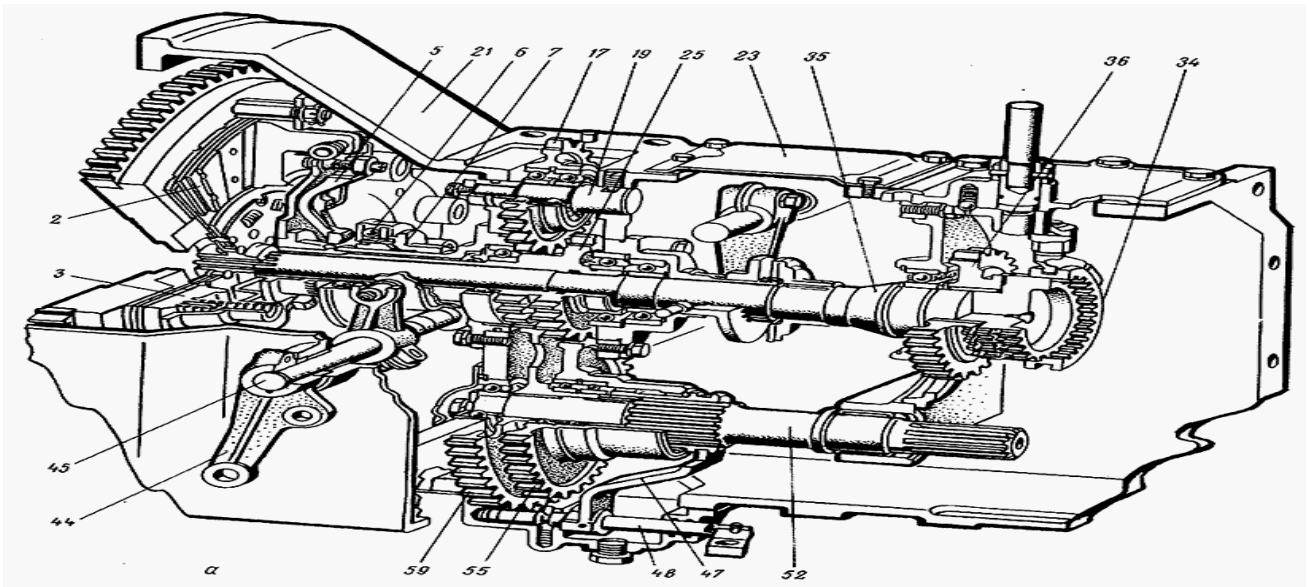


Рис. 1. Снятие муфты сцепления МТЗ-80, МТЗ-82 для ремонта
1 — муфта сцепления; 2 — технологический болт; 3 — болт крепления опорного диска

Допустимые значения контролируемых параметров сцепления МТЗ-80, МТЗ-82, мм

Толщина ведомого диска - 8,0	Коробление ведомого диска - 0,6	Толщина нажимного диска - 21,0
Толщина шлицев вала - 3,5	Высота кулачка отжимного рычага - 10,9.	

После замены фрикционных накладок утопание головок заклепок должно быть не менее 2,0 мм. Накладки должны плотно прилегать к диску; допускаются неплотности до 0,1 мм, а также радиальные трещины накладок около заклепок без выхода их на край или в другое отверстие под заклепку. Если толщина ведомого диска сцепления трактора МТЗ-80, МТЗ-82 не меньше допустимого значения, но головки заклепок утопают ниже плоскости накладки на 0,1 мм и менее, то обе фрикционные накладки заменяют. Осматривают состояние нажимного диска. На его опорной плоскости не допускаются кольцевые риски глубиной более 0,2 мм, следы прожогов и сетки растрескивания более 40% всей поверхности. Рабочую поверхность нажимного диска исправляют шлифованием или протачиванием до выведения следов износа и тщательно зачищают мелкой наждачной бумагой. Если при работе трактора МТЗ-80, МТЗ-82 слышен скрежет шестерен, возникающий при переключении передач, то это свидетельствует о неправильной регулировке механизма управления сцеплением и износе его дисков, об износе фрикционных дисков и тормозка, об износе поверхностей в месте сопряжения вилки и цапфы отводки тормозка



ОСНОВЫ ЗООТЕХНИИ

Лекция: Не заразные болезни.- Легеза В.Н. «Животноводство», М. ПрофОбрИздат, стр.329-338;

Лекция: Продуктивность птиц. Породы и техника разведения птиц.- Легеза В.Н. «Животноводство», М. ПрофОбрИздат. стр.338-341.

МДК 03.01.«Технология механизированных работ в животноводстве»

Лекция: Технология заготовки кормов, хранения и переработки.- Ю.Н.Ковалев «Технология и механизация животноводства», М. Академия. 2014 г. стр235-264;

Лекция: Виды кормов и их питательная ценность.- Ю.Н.Ковалев «Технология и механизация животноводства», М. Академия. 2014 г. стр235-264;

Лекция: Зоотехнические требования, предъявляемые к переработке кормов. Ю.Н.Ковалев «Технология и механизация животноводства», М. Академия. 2014 г. стр235-264;

Практическая работа№9: Ознакомление с устройством и регулировка запарника-смесителя.

Цель работы: Изучить устройство и регулировки запарника –смесителя, назначение, устройство и принцип работы запарников-смесителей ; правила монтажа, обкатки и пуск в работу; основные правила техники и пожарной безопасности.

Цель смешивания - придать кормам желательные вкусовые качества, что бы они лучше поедались и усваивались организмом животных. Назначение запарников - смесителей не только смешивать компоненты, но и подвергать отдельные компоненты кормов тепловой обработке (варка, запаривание, стерилизации и т, д.).

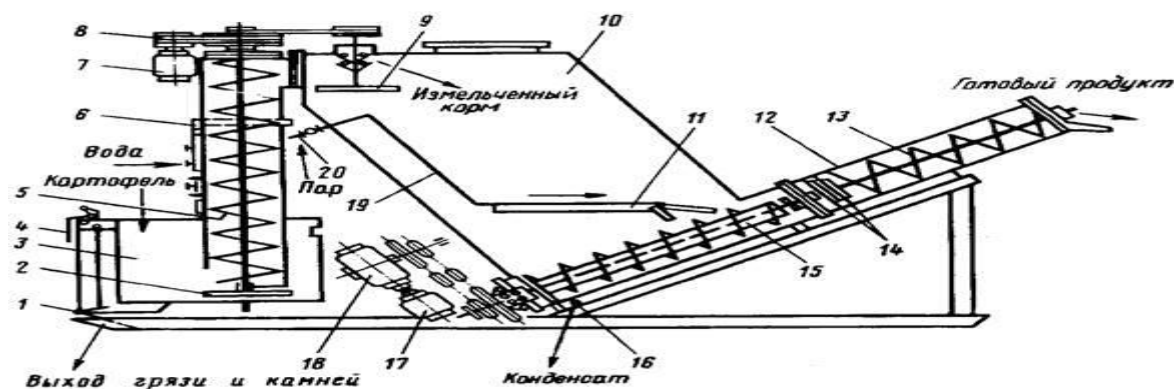
Контрольные вопросы для письменного отчета:

1. Назначение запарников-смесителей
2. Начертить технологическую схему запарника-смесителя

Устройство: узлы и детали

- | | |
|---------|---------|
| 1 _____ | 5 _____ |
| 2 _____ | 6 _____ |
| 3 _____ | 7 _____ |
| 4 _____ | 8 _____ |

3. Правила техники безопасности при обслуживании запарников.



Задание: По схеме опишите работу запарника-смесителя.

Безопасность жизнедеятельности

Лекция: Социальные опасности. Терроризм.- Учебник: Безопасность жизнедеятельности : учебник/Н.В. Косолапова, Н.А. Прокопенко.-7-е издание, стереотипное,- М.:КНОРУС, 2016. стр.72-80;

Практическое занятие №4

Тема: Изучение и отработка моделей поведения при чрезвычайных ситуациях на транспорте.

Наименование работы: Изучение и отработка моделей поведения при чрезвычайных ситуациях на транспорте.

Цель: Ознакомиться с возможными ЧС на транспорте и изучить модели поведения в условиях таких ситуаций.

Время: 5 часов

Материально-техническое обеспечение: тетрадь, учебное пособие Н.В. Косолапова, Н.А. Прокопенко Безопасность жизнедеятельности , Практикум , 2016 г.

Методика выполнения

Задание:

1. см. Н.В. Косолапова, Н.А. Прокопенко Безопасность жизнедеятельности, Практикум , 2016 г. , стр.64
2. см. Н.В. Косолапова, Н.А. Прокопенко Безопасность жизнедеятельности, Практикум , 2016 г. , стр. 64-65
3. Отчет о работе оформить в виде ответов на контрольные вопросы см. Н.В. Косолапова, Н.А. Прокопенко Безопасность жизнедеятельности, Практикум , 2016 г. , стр. 65-66

Экологические основы природопользования

Урок 1

Изучить материал «Основные источники отходов производства».

Все отходы подразделяются на:

1. бытовые (коммунальные) - твердые или жидкие отходы, не утилизируемые в быту, образующиеся в результате жизнедеятельности людей и амортизации предметов быта;
2. промышленные - остатки сырья, материалов, полуфабрикатов, образовавшиеся при производстве продукции или выполнении работ и утратившие полностью или частично исходные потребительские свойства;
3. сельскохозяйственные - отходы, образующиеся в ходе сельскохозяйственного производства;
4. строительные - отходы, образующиеся в процессе строительства зданий, сооружений (в том числе дорог и других коммуникаций) и производстве строительных материалов;
5. потребления - изделия и машины, утратившие свои потребительские свойства в результате физического или морального износа;
6. радиоактивные - прямые неиспользуемые и радиоактивные косвенные вещества и материалы, образующиеся при работе ядерных реакторов, при производстве и применении радиоактивных изотопов.

Отходы промышленного и сельскохозяйственного производства называются также производственными отходами. Они могут быть токсичными и нетоксичными.

Токсичные отходы -- отходы, способные вызывать отравление или иное поражение живых существ.

Источник образования отходов производства - технологическое оборудование, технологический процесс, структурное подразделение (участок, цех и др.) и иной объект, в котором происходит образование отходов производства.

К основным источникам образования отходов относят такие отрасли промышленности как : предприятия по производству полимерных материалов, обувная промышленность, электротехническая промышленность, предприятия по производству полимерных материалов, машиностроение, предприятия авиационной промышленности, медицинская (витаминные заводы), жирокOMBинаты, химическая промышленность (хлорная, лакокрасочная), нефтеперерабатывающая и нефтехимическая.

В общем, при определении источника образования отходов необходимо смотреть следующее - после какого действия (процесса, оборудования) образуются отходы производства. Также стоит подмечать, где это образуется - в офисе, на производстве, в цеху, на ремонтной зоне и т.п.

В общей сложности количественное накопление промышленных отходов на одного человека в год в 18 - 20 раз превышает нормы накопления бытовых отходов. Если принять общее количество промышленных отходов за 100%, то отходы цветной металлургии, химической промышленности и других, обладающие токсическими свойствами, составляют от 10 до 20%.

На каждом промышленном предприятии в процессе технологического процесса образуется определенное количество промышленных отходов, которые в зависимости от класса

опасности. Помещаются в тару (в стальные баллоны) особо опасные отходы первого класса опасности. В полиэтиленовые мешки - второго класса опасности, в бумажные мешки - третьего класса, которые по заполнении взвешиваются, вносятся в журнал учета отходов, а затем доставляются на промышленную площадку и оставляются на отведенном месте для дальнейшей транспортировки на полигон захоронения.

Пестициды, пришедшие в негодность и запрещенные к применению в сельском хозяйстве, отправляются на химические предприятия организациями для утилизации, обезвреживания и захоронения, как правило, в заводской упаковке.

В случае, если тара нарушена, допускается перезатаривание: жидкие формы пестицидов - в металлическую тару (бочки, фляги, бидоны, канистры и др.), порошкообразные препараты или их смеси - в полиэтиленовые мешки. Упаковка таких пестицидов должна обеспечивать герметичность и их сохранение при транспортировке.

Прием поступающих от организаций сельхозхимии пестицидов на химических предприятиях производится в специально отведенных местах, выделенных для сбора, накопления и хранения токсичных промышленных отходов, подлежащих обезвреживанию и захоронению.

Урок 2

Выполнить практическую работу №3 «Нормирование качества окружающей среды»

Практическая работа №3 «Нормирование качества окружающей среды»

Выполните тест:

1. Концентрация химических соединений в атмосфере, которая неблагоприятно действует на прозрачность атмосферы и условия жизни человека, называется...

1. Допустимой
2. Недопустимой
3. Летальной

2. Виды организмов, культивируемые в лабораторных условиях, четко реагирующие на воздействия антропогенных факторов в условиях эксперимента и используемые для оценки токсичности проб воды, воздуха, почвы, ила, а также для экотоксикологического нормирования отдельных ЗВ, называются био...

1. Объектами
2. Тестами
3. Навигаторами
4. Мониторами

3. ПДК – это прежде всего _____ норматив, ибо основная масса его показателей относится к здоровью человека

1. Биоиндикаторный
2. Фаунистический
3. Флористический
4. Санитарно-гигиенический

4. Содержание вещества в ОС, определяемое суммой естественных и антропогенных вкладов, называется...

1. Фоновой концентрацией

2. Минимально разовой концентрацией
3. Среднесуточной концентрацией
4. Допустимым остаточным количеством

5. Территория, выполняющая функции экологического барьера и пространственно - разделяющая источники неблагоприятных воздействий и жилую зону, называется...

1. Зоной отчуждения
2. Санитарно-защитной зоной
3. Лесозащитной полосой
4. Водоохраной зоной

6. Размеры СЗЗ промышленных предприятий устанавливаются, исходя из...

1. Класса санитарной классификации предприятия
2. Температуры ОС
3. Состава почвы
4. Состояния земельных насаждений

7. Величины, которые установлены в соответствии с показателями предельно допустимого содержания химических веществ, называются нормативами ...

1. Предельно допустимых концентраций химических веществ
2. Допустимых сбросов химических веществ
3. Допустимой антропогенной нагрузки
4. Допустимых выбросов химических веществ

8. Предотвращение неблагоприятного влияния на здоровье населения атмосферных загрязнений при длительном поступлении в организм обеспечивается соблюдением ...

1. Среднесуточных ПДК
2. Максимально разовых ПДК
3. Среднесуточных ПДК с учетом суммации действия веществ или процессов или продуктов их трансформации
4. ПДК рабочей зоны

9. Временный гигиенический норматив для загрязняющего атмосферу вещества, установленный расчетным методом для целей проектирования промышленных объектов называется...

1. ОБУВ
2. ОДК
3. ПДУ
4. ПДК

10. К санитарно-гигиеническим нормативам относятся...

1. Предельно допустимый сброс вредных веществ
2. Предельно допустимая нагрузка
3. Предельно допустимый уровень воздействия
4. Предельно допустимая концентрация вредных веществ
5. Предельно допустимый выброс вредных веществ

11. Для охраны атмосферы от загрязнения применяют такие мероприятия, как ...

1. устройство санитарно-защитных зон
2. биологическая рекультивация земель
3. экологизация технических процессов
4. Очистка выбросов от вредных примесей

12. Очистке атмосферного воздуха от загрязняющих веществ способствуют...

1. системы оборотного водоснабжения
2. очистные сооружения канализации
3. процессы эвтрофикации
4. зеленые насаждения и лесопарковые массивы

Основы микробиологии, санитарии и гигиены

Урок 1

Выполнить практическую работу №7 «Анализ пищевых заболеваний».

Практическая работа №7 «Анализ пищевых заболеваний».

Задание 1. Используя учебный материал, заполните таблицу:

№ п/п	Название инфекционных заболеваний	Возбудитель	Пути заражения	Меры предупреждения
1	Туляремия			
3	Бруцеллёз			
4	Туберкулёз			
5	Сибирская язва			
6	Ящур			

Туляремия

- Возбудителем туляремии является аэробная грамотрицательная палочковая бактерия.
- Человек заражается при контактировании с больными животными (снятие шкуры, сбор грызунов) или при употреблении в пищу продуктов и воды, инфицированных животными. Респираторный путь передачи инфекции реализуется при вдыхании пыли от зараженных бактериями зерна или соломы, на сельскохозяйственных производствах (переработка растительного сырья, мясокомбинаты, забой крупного рогатого скота и др.).
Возможно заболеть при контакте с завезенными из эпидемиологически неблагополучных районов продуктами и сырьем.

- Профилактические мероприятия: санитарно-гигиеническое состояние предприятия питания и сельского хозяйства в эндемичных по данному возбудителю районах, дератизация и дезинсекция.

Индивидуальные меры защиты: необходимы при охоте на диких животных (снятии шкуры, разделывании), дератизации (при сборе потравленных грызунов). Руки желательнее защищать перчатками, либо тщательно дезинфицировать после контакта с животными. Желательно избегать употребления воды из ненадежного источника без специальной обработки.

Бруцеллёз

- Возбудитель бруцеллёза — это бактерии рода бруцелл.

- Пути передачи бруцеллёза, следующие.

1. Основной путь — это алиментарный или контактный, во время работы с заражёнными животными на ферме. Причём бактерии могут находиться абсолютно во всём: выделениями больного скота загрязняются подстилки, корм, шерсть, вода для питья.
2. Возбудитель нередко находится в продуктах: в мясных до 20 дней, в молочных до 60.

3. Возможен аэрогенный механизм передачи инфекции во время вдыхания частичек пыли, шерсти, земли.
4. Бруцеллы трансплацентарно проникают в околоплодные воды, они в большом количестве содержатся в плаценте и во всех тканях малыша.

- Меры предупреждения:

- лечение инфекции у сельскохозяйственных животных;
- обеззараживание молока;
- пастеризация и кипячение молочной продукции;
- применяют специальные методы выдерживания готовых молочных и мясных продуктов;
- регулярное обследование работников ферм и колхозов на бруцеллёз;
- к животным допускают людей в специальной защитной одежде;
- регулярно проводят санитарно-просветительскую работу среди населения.

Индивидуальная профилактика: соблюдение гигиенических норм, обработка продуктов, регулярное проведение текущей уборки в местах обитания сельскохозяйственных и домашних животных.

Туберкулёз

- Вызывается бактериями (палочка Коха).

- Источники заражения: больные люди (чаще всего заражение происходит при контакте с больными туберкулезом легких в открытой форме – когда туберкулезные бактерии выделяются с мокротой). При этом реализуется респираторный путь заражения (вдыхание воздуха с рассеянными бактериями). Больной крупнорогатый скот, домашняя птица. Туберкулез при этом передается с молоком, яйцами, при попадании испражнений животных в водные источники.

- Профилактические осмотры граждан (обязательная ежегодная флюорография), выявление больных, страдающих открытыми формами туберкулеза, их изолирование, обследование контактных лиц, специфическую профилактику туберкулеза.

Сибирская язва

- *Bacillus anthracis* представляет собой крупную, спорообразующую бактерию палочковидной формы с обрубленными концами.

- Больной человек не представляет значимой эпидемиологической опасности для других людей, но может служить источником инфекции для животных. Механизм - контактный (проникновение возбудителя происходит через поврежденные кожные покровы и слизистые оболочки). Чаще всего люди заражаются при контакте с больными животными и переработке туш, изготовлении предметов из животного сырья, кулинарной обработке зараженного мяса. -
- Индивидуальная профилактика заключается в соблюдении санитарно-гигиенических правил при работе с животными,

Ящур

- Возбудитель ящура – РНК-содержащий вирус рода Aphtovirus.
- заражение происходит при попадании вируса на поврежденную кожу или слизистую оболочку. Заражение часто происходит при уходе за животными, обработке шкур, шерсти, при вдыхании пылевой взвеси, содержащей вирусы. Возможна реализация пищевого пути заражения при употреблении необработанных должным образом молочных и мясных продуктов от больных животных. Ввиду высокой устойчивости в окружающей среде вирус ящура может заноситься в отдаленные от очагов инфекции районы, поражая сельскохозяйственных животных.
- ветеринарный контроль за состоянием здоровья сельскохозяйственных животных, своевременная плановая вакцинация, карантинные меры в отношении больных животных. Санитарно-гигиенический контроль за состоянием здоровья и условиями труда работников сельскохозяйственных предприятий. Соблюдение мер личной гигиены при работе со скотом

13.05

Тема: Отжимания от пола.

Цель: Отработать технику отжиманий от пола.

Время: 2 часа.

Доп. Задание: Сделать реферат на тему «Перестройка мышц под влиянием физических нагрузок». Работы присылать по адресу:
zaharoff.artur2014@yandex.ru

Материально-техническое обеспечение:

Электронный учебник Бишаева, А.А. Физическая культура.

https://www.studmed.ru/bishaeva-a-a-fizicheskaya-kultura_9d63f91884d.html

Методика выполнения.

Остановимся на отжиманиях от пола разными видами. Упражнения выполняются 5 подходов по 15-25 повторений (индивидуально в зависимости от подготовки) с отдыхом между подходами 2 минуты.

Техника выполнения упражнения

В этом разделе мы рассмотрим, как правильно делать отжимания от пола. Начнем с общих правил выполнения упражнения и далее расскажем об особенностях техники со смещением акцентов на ту или иную группу мышц (трицепс, грудные мышцы).

Как правильно делать отжимания от пола? Пошаговые правила:

- Примите упор лежа. Важно держать все тело прямым и натянутым как струна, только тогда упражнение будет выполняться технически правильно. Плечи должны располагаться немного выше уровня таза, ни в коем случае не наоборот.
- Статически напрягайте мышцы брюшного пресса, чтобы вам было проще контролировать положение корпуса.



- Расположите ладони на уровне плеч параллельно друг другу, не выводите их вперед или назад. Оптимальная постановка рук – по уровню ширины плеч или немного шире.
- Локти смотрят строго назад. Не расставляйте их в стороны – это положение чрезвычайно травмоопасно для локтевых суставов и связок.
- Взгляд не должен быть направлен строго вниз или строго вперед. Расположите голову в комфортном положении, не округляя при этом шейный отдел позвоночника.



- Начните плавно опускаться вниз, сгибая локти и одновременно с этим делая вдох. Не забывайте держать спину прямой.
- Опускайтесь вниз до образования прямого угла между бицепсом и предплечьем. После чего выпрямите локти, делая выдох, и вернитесь в исходное положение.



- Касаемся грудью пола
- Во время движения вниз делаем вдох

Подобная техника выполнения отжиманий от пола поможет вам внушительно развить свои показатели в этом упражнении, увеличит силу ваших плеч, трицепсов и грудных мышц, а также убережет вас от нежелательных травм суставов и связок.

ГРУППА 182

Предмет: УД.17 Основы проектной деятельности

14.05.2020 г.

Урок 46-47

Практическое работа № 8. Продолжить подготовку проектной работы. Презентация проекта.

(Оформление слайдов в программе PowerPoint.)

Порядок выполнения задания:

1. Составьте презентацию по проектной работе согласно требований к презентации.
2. Вставьте в первый слайд название работы, кто ее выполнил, по какой дисциплине.
3. Вставьте во второй слайд цели и задачу проектной работы.
4. В последующие слайды вставьте последовательно исследовательские работы над проектом.
5. На последний слайд вставьте вывод (заключение, рекомендации) по проектной работе.

Задание: Требования к составлению презентации по проектной работе.

Параметры оценивания презентации ученика	Критерии оценивания
Композиция, ее монтаж	<ul style="list-style-type: none">- Интригующее начало.- Нарастание темпов событий.- Полный калейдоскоп событий.
Содержание	<ul style="list-style-type: none">- Содержание раскрывает цель и задачи исследования.
Информация	<ul style="list-style-type: none">- Достоверность (соответствие информации действительности, истинность информации).- Полнота (отражение источником информации всех существенных сторон исследуемого вопроса).- Ссылки и обоснования (наличие ссылок, сведений о происхождении информации).- Отсутствие неопределенности, неоднозначности.- Современность источника.- Разумная достаточность (ограничения с точки зрения используемых источников и детализации освещаемого вопроса).
Текст	<ul style="list-style-type: none">- Научность (построение всех положений, определений и выводов на строго научной основе).- Логичность (наличие логических связей между излагаемыми понятиями).- Доступность (текст должен быть понятен, значение новых терминов должно быть разъяснено).- Однозначность (единое толкование текста различными учащимися).- Лаконичность (текстовое изложение должно быть максимально кратким и не содержать ничего лишнего).- Завершенность (содержание каждой части текстовой информации логически завершено).- Отсутствие орфографических и пунктуационных ошибок.
Оформление	<ul style="list-style-type: none">- Заголовки привлекают внимание.- Использование коротких слов и предложений.- Наличие иллюстраций по заданной теме.- Текст легко читается на фоне презентации.- Используются анимационные эффекты.- Все ссылки, анимационные эффекты работают.- Использование для фона слайда тона приятного для глаз зрителя.- Соответствие стиля оформления презентации (графического,

звукового, анимационного) содержанию презентации.

- Использование единого стиля оформления.
- Использование не более трех цветов на одном слайде (один для фона, второй для заголовков, третий для текста).
- Отсутствие острых углов у фигур, «рванных» и изломанных линий.
- Анимационные эффекты не отвлекают внимание от содержания слайда.
- «Читаемость» шрифта.
- Расположение информации на слайде (предпочтительно горизонтальное расположение информации; наиболее важная информация должна располагаться в центре экрана; если на слайде картинка, надпись должна располагаться под ней).
- Объем информации на слайде (не стоит заполнять один слайд слишком большим объемом информации (люди могут запомнить не более трех фактов, выводов, определений); наибольшая эффективность достигается тогда, когда ключевые пункты отображаются по одному на каждом отдельном слайде).
- Объем презентации (презентация в среднем должна содержать около 12 файлов).

Домашнее задание: выполнение практической работы

Самостоятельная работа № 12. Подготовить реферат: Правила оформления демонстрационных материалов (плакатов).

16.05.2020 г.

Урок 24

Тема урока: Порядок создания и ликвидации фермерского хозяйства.

Лекция.

Крестьянское фермерское хозяйство – это объединение физических лиц, которые имеют в общей собственности имущество и осуществляют хозяйственную или производственную деятельность. Такова организационно-правовая форма этого объединения.

Правовое положение организации регулирует гражданское законодательство. Порядок и Правила государственной регистрации КФХ установлены главой III Федерального закона от 08.08.2001 № 129-ФЗ «О государственной регистрации юридических лиц и индивидуальных предпринимателей».

Если у хозяйства имеется несколько участников, то все они в установленном порядке вносят определенную сумму вклада. Так происходит формирование имущества организации, которым ее члены будут владеть на общих правах.

Организация крестьянского фермерского хозяйства имеет свои особенности.

Порядок создания и состав крестьянского (фермерского) хозяйства

Образование и развитие крестьянского хозяйства имеет свои нюансы, о которых обязательно нужно знать.

Это объединение может организовать только один человек, он же чаще всего становится председателем хозяйства.

В состав крестьянского хозяйства также входят родственники основателя, которые вместе трудятся для производства сельскохозяйственной продукции. В первую очередь это супруги, дети, родители и другие близкие члены семьи. Участвовать в крестьянском хозяйстве можно с 16 лет.

В состав объединения может входить не более 5 человек. Если участники хозяйства работают в нем по трудовому договору, то по закону они не признаются полноправными членами организации.

Если хозяйство решают организовать несколько основателей, то они обязаны составить специальное соглашение. Для единоличного создания крестьянского хозяйства этого не требуется.

Договор должен содержать:

- данные обо всех участниках хозяйства;
- их права и обязанности;
- порядок, согласно которому формируются права владения и пользования имуществом;
- порядок, согласно которому будет осуществляться прием и выход из членства хозяйства;
- распределение всех полученных от данной деятельности доходов.

Далее необходимо пройти процедуру регистрации. Основатель должен подать в налоговый орган ряд необходимых документов и оплатить госпошлину.

Регистрация осуществляется в течение 5 дней. Происходит оформление свидетельства о регистрации и других документов. Кроме этого, председатель хозяйства обязан подать заявление на налог, необходимый в случае ведения сельскохозяйственной деятельности.

Права и обязанности крестьянского (фермерского) хозяйства

Создание этого объединения подразумевает наличие как прав, так и обязанностей у его членов.

Среди прав фермерского хозяйства основными являются:

- право осуществлять деятельность хозяйства по своему усмотрению;
- использовать все имеющиеся на территории хозяйства полезные ископаемые;
- строить любые сооружения и производственные объекты, необходимые для нужд организации;
- по своему усмотрению распоряжаться всеми посадками и посевами;
- проводить все необходимые мелиоративные работы;

- требовать от государства возмещения убытков в случаях, установленных законом.

Помимо этого, немаловажными являются и обязанности КФХ:

- использование земельных участков в сроки, которые были предусмотрены соглашениями;
- брать на себя ответственность за деятельность, направленную на охрану земель;
- во время платить за аренду земли;
- использовать природные ресурсы для производства сельскохозяйственной продукции в порядке, установленном законом;
- согласовывать сооружение зданий и другие виды работ с соответствующими государственными учреждениями.

Имущественные правоотношения крестьянского (фермерского) хозяйства

Субъекты имущественных правоотношений – это имущество, которое используется для ведения фермерской деятельности. В понятие «имущество» входит собственность основателя крестьянского хозяйства. Это земля, дома, сельскохозяйственные постройки, транспортные средства, скот, птица, семена, а также продукция и все доходы.

Все это имущество имеет государственную защиту, так же как и другая собственность. Кроме того, ведение сельского хозяйства часто нуждается в дополнительной помощи.

В данном случае лучшим выходом может стать государственная поддержка. Существует большое количество программ, направленных именно на оказание помощи фермерам. Они подразумевают не только экономические вливания, но и перспективы развития организации.

Владение имуществом, которое принадлежит крестьянскому хозяйству, осуществляется всеми его участниками.

Основания для этого – взаимная договоренность между ними. Организация имеет право распоряжаться собственностью на правах владельца, то есть продавать, обменивать, сдавать в аренду и т. д.

Кроме этого, фермерское хозяйство может покупать и брать в аренду собственность третьих лиц. Все имущественные споры члены хозяйства решают в судебном порядке.

Деятельность крестьянского (фермерского) хозяйства

Образование крестьянского хозяйства осуществляется с целью получения прибыли. При этом организация самостоятельно занимается своей деятельностью. А потому члены хозяйства покрывают расходы из своих средств и сами определяют направление деятельности. При этом крестьянское хозяйство обязано соблюдать все законы.

Глава фермерского хозяйства несет ответственность за безопасную работу всех участников организации и наемных работников. Это касается и норм техники безопасности, гигиены и санитарии, и т. д.

Прекращение крестьянского (фермерского) хозяйства

Любая организация может прекратить свое существование. При этом для прекращения существует несколько причин:

- отказ главы хозяйства от использования земельного участка, взятого в аренду;
- совместное решение членов фермерского хозяйства;
- большое количество нанятых работников;
- незаконно использование земли, что привело к ее загрязнению или истощению природных ресурсов;
- отказ от оплаты аренды за землю, технические средства и т. д.
- простой земли в течение одного календарного года со дня ее аренды крестьянским хозяйством;
- банкротство;
- отсутствие наследников.

Ликвидация крестьянского хозяйства происходит на основаниях, предусмотренных законодательством. Решение об этом принимается государственными органами или судом.

Вся собственность фермерского хозяйства, в том числе и доходы от производства, в случае ликвидации, используется для погашения задолженностей.

Домашнее задание: Кузнецова И.И. стр. 82-85

Урок 25

Тема урока: Уставные документы и нормативно-правовые акты деятельности фермерского хозяйства.

Лекция.

В России гражданам разрешается создавать специальные хозяйства для занятия сельскохозяйственной деятельностью. Законодательные нормы предусматривают порядок создания и регистрации учредительных документов крестьянского фермерского хозяйства. Такие бумаги содержат множество правовых особенностей.

Фактически перечень документов, необходимый для учреждения крестьянско-фермерского хозяйства, не будет иметь существенных отличий в сравнении с частными предприятиями других типов. Одной из важных особенностей организаций, работающих в сфере сельского хозяйства, будет упрощенный формат ведения документации и более лояльная налоговая отчетность.

Правила основания и функционирования фермерских хозяйств определяет Федеральный закон №74 (ФЗ от 17 апреля 2017 г. N 74-ФЗ "О внесении изменений в Кодекс РФ об административных правонарушениях"). В нем устанавливаются правовые положения относительно основания КФХ, особенности распределения имущества, нормы и требования, касающиеся участников предприятия и ответственности, которую несет каждый из них, а также правила относительно прекращения деятельности предприятия такого типа.

Законодательство фактически не отделяет пакет учредительных документов для крестьянско-фермерских хозяйств от компаний, занимающихся другими видами деятельности. Формально оно существует как любое предприятие – на основе свидетельства ИП или ООО. Как правило, небольшие КФХ оформляют как ИП по причине более мягкой документальной и налоговой нагрузки. В целом для открытия фермерского хозяйства потребуется оформление статуса индивидуального предпринимателя с обязательной подачей стандартного пакета документов.

В такой перечень входят:

- **соглашение о создании предприятия**, составляемое в соответствии с положениями статьи 4 Федерального закона № 74. В этом документе, носящем стартовый характер, декларируются намерения физических лиц основать новый субъект предпринимательства. Применительно к фермерским хозяйствам этот документ может означать намерение группы лиц, объединенных родственными либо исключительно деловыми отношениями, открыть единую бизнес-единицу, при этом каждый из новых членов будет принимать непосредственное участие в его деятельности;
- **свидетельство о регистрации индивидуального предпринимателя**. Получить такой учредительный документ можно, подав специальное заявление в территориальный налоговый орган. Будущий предприниматель заполняет специальную форму непосредственно в отделении ФНС или на официальном сайте этой структуры и, подкрепив его остальными документами, передает сотрудникам службы;
- **выписка из ЕГРИП**. Этот документ составляется по определенной форме, образец которого также присутствует на официальном сайте налоговой структуры;
- **статистические коды выбранной деятельности**, которые подбираются на официальном сайте Росстата в соответствии с конкретной разновидностью занятости будущего предприятия. Таких кодов может быть несколько. Для подбора подходящих кодов обращаются к актуальному классификатору ОКВЭД. Как правило, виды деятельности, входящие в категорию животноводства или растениеводства, содержатся в разделе 01 классификатора. Из предложенного перечня необходимо выбрать подходящую подкатегорию;

- **личные документы** (как правило, паспорт гражданина страны) каждого из членов фермерского хозяйства;
- **документы относительно совместного имущества** членов КФХ, перечень которых определяется статьей 257 Гражданского кодекса);
- **уведомление о присвоении подходящих выбранному виду деятельности кодов ОКВЭД;**
- **квитанция об уплате госпошлины.** Размер пошлины, обязательный к уплате для любого предприятия, включая фермерское хозяйство, составляет 800 рублей. Совершить оплату можно в любом отделении банка либо дистанционно через интернет.

Одним из основных документов при открытии фермерского хозяйства станет **соглашение о его создании**. Фактически оно выполняет **функцию устава предприятия** и обязательно составляется в любом случае, когда КФХ создается с нуля и требует подписания всеми участниками будущего фермерского хозяйства, являющимися, как правило, членами семьи, основывающими общее дело.

В состав соглашения войдут такие сведения:

- **персональные данные о каждом члене фермерского хозяйства**, включая паспортную информацию, права и обязанности;
- **информация о лице, выбранном главой КФХ;**
- **особенности формирования, распределения и использования имущества фермерского хозяйства.**

В соглашении должен содержаться пункт относительно условий возможного выхода любого из членов из состава организации, а также условия, на основании которых эта процедура становится возможной. Договор не будет необходим, если фермерское хозяйство открывает гражданин единолично, без участия членов семьи и прочих лиц. Если в соглашение вносят изменения, их не обязательно регистрировать в налоговой службе, подобные вопросы необходимо лишь согласовать с участием всех членов организации.

Подаявая пакет документов при регистрации КФХ, есть смысл сразу принять решение об одновременном переходе **на упрощенный режим налогообложения**. Независимо от того, будет ли применяться УСН или ЕСХН, соответствующее заявление следует подавать вместе с основным заявлением о регистрации ИП.

При необходимости специалисты могут запросить некоторые дополнительные документы. К примеру, могут понадобиться договор **о ведении расчетного счета**, подписываемый с банком, **трудовые договоры** с наемными работниками или документы о приобретении техники либо оборудования. Все предоставляемые документы могут подаваться в оригинале – тогда заверение их нотариусом не потребуются, или в виде заверенных копий. Необязательным, но желательным требованием будет **оформление печати предприятия**.

Фактически для открытия фермерского хозяйства на основе ИП необходимо иметь российское гражданство, возраст от 18 лет, дееспособность и **необходимый стартовый капитал**. Открытие ООО будет требовать от учредителя не только большего стартового капитала, но и более обширного пакета документов, включая **устав будущей организации**, протокол собрания учредителей или решение об основании предприятия, гарантийное письмо о предоставлении предпринимателю **юридического адреса** и некоторые другие. Общий состав пакета документов будет зависеть от масштаба предприятия и вида его деятельности, а также количества соучредителей и их статуса.

Процесс учреждения КФХ

Процесс открытия крестьянско-фермерского хозяйства существенно не отличается от организации любого индивидуального предприятия. Основание КФХ проводится по стандартной схеме, которая предусматривает подачу заявления и установленного пакета документов в Федеральную налоговую

службу и, при условии выполнения всех установленных требований – **выдача свидетельства индивидуального предпринимателя**. Только при условии выполнения этих требований деятельность предприятия будет легальной и не противоречащей действующему законодательству. Необходимость осуществления предпринимательской деятельности на основе законодательно оформленного статуса ИП или ООО предусматривают специальные статьи Гражданского кодекса, в том числе ст. 23.

Сам процесс **регистрации ИП** составляет до 5 рабочих дней. Этот срок необходим для того, чтобы специалисты налоговой службы рассмотрели поданное заявление и проверили подлинность предоставленных заявителем документов, а также, при соответствии существующим требованиям, оформили и выдали начинающему предпринимателю специальное свидетельство.

Основатель предприятия может выбрать и другой формат – **юридическое лицо**. Наиболее актуальной формой в этом случае будет ООО. Общество с ограниченной ответственностью предполагает более сложный процесс регистрации предприятия, но такая форма дает более широкие возможности, в том числе получение масштабной помощи от государства и **сотрудничество с крупными корпорациями**, в том числе **иностранными компаниями**. Иностранные инвесторы на практике более охотно вкладывают средства в фермерские хозяйства, имеющие статус юридического лица. Второй важный аспект, влияющий на особенности оформления и действия фермерского хозяйства – выбираемый его учредителем **тип системы налогообложения**. Помимо стандартной общей, существует также более лояльная упрощенная система. Но помимо этого, специально для субъектов предпринимательства, специализирующихся на сельском хозяйстве, был разработан **единый сельскохозяйственный налог**, или ЕСХН. Этот упрощенный режим предусматривает отсутствие необходимости в уплате налогов на прибыль, имущество и НДС для юридических лиц и отмену **налогов НДФЛ**, НДС и налога на имущество для индивидуальных предпринимателей.

Планируя открытие фермерского хозяйства, начинающий предприниматель должен учитывать региональные особенности, которые могут существенно отличаться друг от друга. Так, в Москве и области затраты на основание предприятия, как правило, бывают выше в сравнении с более отдаленными регионами.

В целом, согласно практике многих современных фермеров, учреждение фермерского хозяйства и подготовка учредительных документов для официального оформления предприятия в статусе КФХ существенно не отличается от создания любого другого субъекта бизнеса. В зависимости от масштаба и стратегии будущего бизнеса открыть фермерское хозяйство можно в формате ИП или юридического лица, заранее подготовив необходимый пакет документов и выполнив все существующие требования.

Домашнее задание: Кузнецова И.И. стр. 82-85